

VECTOR P HOOKED CAM



Este fecho patenteado para aplicações severas está disponível com a alavanca no formato esquerdo, direito ou universal. O mecanismo de travamento faz com que a lingueta em formato de gancho se fixe firmemente por trás do batente. o Formato em gancho assegura que quanto mais força se faça para fora, mais firmemente ele se agarra ao batente.

Fornecido com cavalete para montagem traseira ou com quatro parafusos fundidos na carcaça. Grau de proteção contra água e pó IP66. Extração das chaves nas posições aberto/fechado.

Disponível na versão com destravamento de segurança interno. Isto permite destravar a lingueta pelo lado de dentro, mesmo que o fecho esteja chaveado.



MATERIAL

Adapter for cylinder (internal component):

Glas fibre reinforced polyamide (PA6GF30)

Body: Zinc die cast, black or silver texture powder coated

Cam : Steel, zinc plated or unplated

Parafusos injetados: Aço, zincado

Cylinder: Brass, nickel plated in matt finish

Gaskets: Polyurethane

Maçaneta: Zinc die cast, silver grey coated

Manoeuvre arms: Zamak, zincado

Suporte de montagem: Aço, zincado

Porca: Zinc die cast, chrome

O-ring: NBR

Batente: Zinc die cast, zinc plated or black powder coated

RELATED PRODUCTS

Similar products: 2-834

Accessories: 2-412

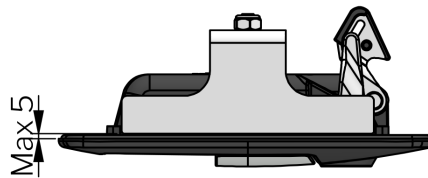
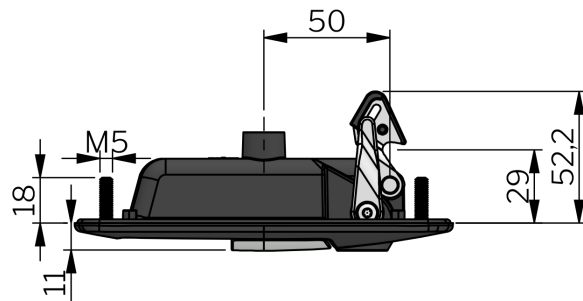
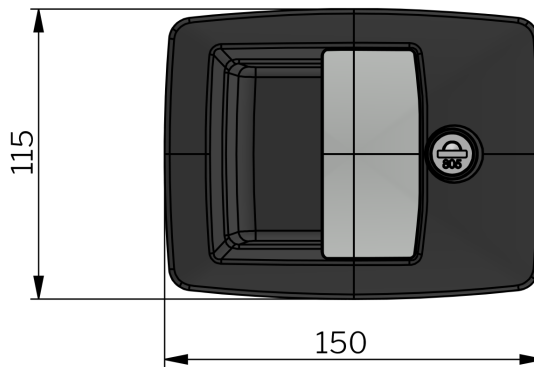
Use the Index Code at industrilas.com

TESTS & STANDARDS

The tightening torque of the two nuts for the mounting bracket is 3,0 Nm. The tightening torque of the four nuts for the mould-in bolts is 2,2 Nm. It is important that the four holes made in the cut out for the mould-in bolts are within tolerance, to avoid damage when tightening the M5 nuts.

Classifications: IP66, DIN EN 61373

Cylinder information: Cylinder with other key codes on request, Supplied with two keys



Industrilas
— When access counts —

Make your selections in each column to create your article number (AAAA-BBCDDE-FFGG)

AAAA Tipo	BB Maçaneta Material	C Montagem	DD Cam	E Tipo	FF Cylinder	GG Batente H L
VECTOR 2800 - alavanca	00 Universal PA6	1 Insetos injetados	02 Lingueta fixa - impede a abertura interna	0 Padrão	Com chave segredo 805	00 Sem - -
	01 Universal Zamak, cromado				2 Suporte de montagem	Com chave segredo 455
	02 Universal Zamak, preto	03 Lingueta com liberação de segurança interna	Segredos diferentes			
	10 Esquerda PA6		Com chave segredo CH751			
	20 Direita PA6	69 Keyed alike 810				
					70 Keyed alike 815	
					71 Keyed alike 820	
					72 Keyed alike 825	
					73 Keyed alike 830	
					74 Keyed alike 835	
					75 Keyed alike 840	
					76 Keyed alike 845	
					77 Keyed alike 850	

